



FOURNI PAR PACIFIC ENERGY

POÊLES À GAZ



Expérience et savoir-faire



Une alliance stratégique entre deux entreprises créatrices

Conçue et fabriquée de concert avec la société de grande renommée Pacific Energy Fireplace Products, la collection de poêles à gaz Piazzetta représente le fruit de l'expérience et de la passion conjuguées de deux chefs de file de l'industrie. Chaque appareil qui voit le jour émane de la mise en commun de leurs compétences: recherche, esprit d'innovation, expertise, connaissances, technologies d'avant-garde et sélection des meilleurs matériaux.

Efficacité

DERRIÈRE LA PERFORMANCE LÉGENDAIRE REPOSE UNE TECHNOLOGIE DE NOUVELLE GÉNÉRATION

D'un bout à l'autre, la collection de poêles à gaz Piazzetta est conçue pour chauffer votre maison avec une efficacité remarquable. À l'intérieur, chaque chambre de combustion est recouverte de panneaux intérieurs Aluker®, le matériau de céramique réfractaire breveté exclusif à Piazzetta, qui maximise la dispersion de chaleur. Des échangeurs thermiques à ailettes d'aluminium maximisent l'énergie thermique par convection, tandis que des déflecteurs à haut degré de réflexion jouent un rôle clé dans le rendement du rayonnement thermique. À l'extérieur, le parement en céramique majolique d'Italie ouvree à la main ne se contente pas de rehausser le style du produit, il emmagasine efficacement la chaleur pour ensuite la distribuer progressivement.

Sécurité

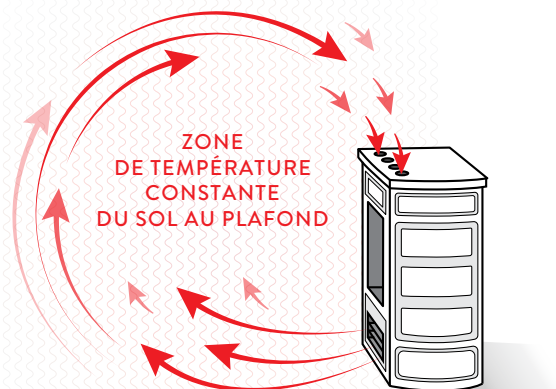
TOUJOURS À L'AVANT-PLAN

Grâce à des technologies et à des matériaux de pointe, nul besoin de sacrifier l'esthétique au profit de la sécurité. Voilà pourquoi Pacific Energy a mis au point un pare-étincelle intégré «micro-mesh» qui forme une barrière de sécurité pratiquement invisible offrant une vue claire et nette sur les flammes. Mieux encore, il est offert de série sur chaque appareil.

Conception

LE CONFORT ABSOLU DU RAYONNEMENT DE CHALEUR PRÈS DU SOL

Nous savons tous que l'air chaud a tendance à s'élever; il est donc sensé de prévoir une bouche d'air chaud au bas d'un appareil plutôt que dans le haut de celui-ci. Et grâce au système de rayonnement de chaleur près du sol unique à Piazzetta, vous profitez d'une température idéale et constante du sol au plafond.



Trouvez la taille qui convient exactement à votre intérieur et redéfinissez le chauffage de votre espace de vie grâce à un appareil à haute efficacité, d'une élégance contemporaine et d'une grande facilité d'utilisation.

G958

Poêle à gaz autoportant
pour espaces moyens

Gaz naturel
Haut 18,000 BTU/h
Bas 12,500 BTU/h
P4.1 70.4%
AFUE 72%

Propane liquide
Haut 18,000 BTU/h
Bas 14,000 BTU/h
P4.1 70.4%
AFUE 72%



G958



G958 C



G958 M

G963

Poêle à gaz autoportant
pour espaces moyens à grands

Gaz naturel

Haut 30,000 BTU/h

Bas 20,000 BTU/h

P.4.1 68%

AFUE 70%

Propane liquide

Haut 28,000 BTU/h

Bas 22,000 BTU/h

P.4.1 69.3%

AFUE 70%



G963



G963 C



G963 M

La céramique majolique: un produit d'excellence

Fabriqués à la main en Italie, les parements de majolique retiennent la chaleur qui irradie de la boîte à feu et la disperse de manière continue dans l'environnement relâchant une chaleur agréable même après que le feu soit éteint.

Parements et couleurs

Personnalisez votre poêle selon vos goûts en mariant une couleur, un fini et de petits détails qui rehausseront votre décor à la perfection. Vous avez le choix parmi différents styles de parement ouverts à la main, différentes couleurs et deux modèles spectaculaires de brûleur.

G958



DROIT

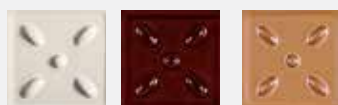


Lave rouge Jaune Cuivre foncé

G958 C



COURBÉ



Blanc crème Bordeaux Sable oriental

G958 M



MODERNE



Pierre de savon Noir mat

G963



DROIT

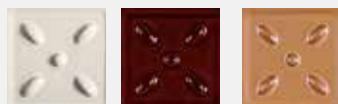


Lave rouge Jaune Gris ciré

G963 C



COURBÉ



Blanc crème Bordeaux Sable oriental

G963 M



MODERNE



Pierre de savon Noir mat

Brûleurs



ENSEMBLE DE BÛCHES



BILLES DE VERRE



Désert



Pacifique



Crépuscule



Noir

G958, G958 C, G958 M

Poêle à gaz autoportant
pour espaces moyens

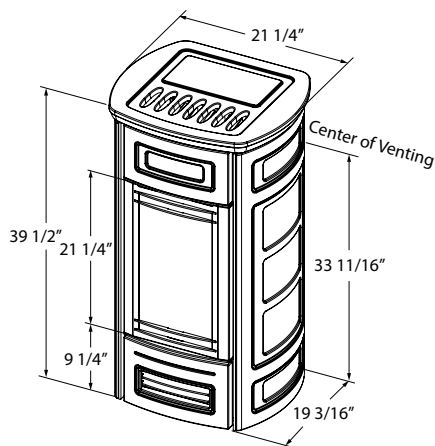
Gaz naturel	Propane liquide
Haut 18,000 BTU/h	Haut 18,000 BTU/h
Bas 12,500 BTU/h	Bas 14,000 BTU/h
P.4.1 70.4%	P.4.1 70.4%
AFUE 72%	AFUE 72%

CARACTÉRISTIQUES DE SÉRIE

Technologie d'évacuation directe
Valve SIT ProFlame 2
Flammes pleine grandeur
Rayonnement de chaleur au niveau du sol
Échangeur thermique à haut rendement avec ailettes en aluminium
Pare-étincelles intégré « micro-mesh »
Panneaux intérieurs ALUKER®
Télécommande ordinaire
Évacuation verticale minimale
Pattes réglables
Ventilateur à vitesse variable

OPTIONS - CONCEPTION

Brûleur : ensemble de bûches Bois d'épave ou Verre concassé
Parement en céramique : droit, courbé ou moderne, choix de neuf couleurs



DÉGAGEMENT AVEC LES COMBUSTIBLES

dégagement minimal avec les matériaux combustibles

Mur latéral intérieur	4 po
Mur arrière intérieur	4 po
Plafond intérieur	4 po
Devant l'appareil	36 po
Mur latéral extérieur	8 po
Dégagement pour l'évacuation	1 po
Soffit extérieur	30 po

G963, G963 C, G963 M

Poêle à gaz autoportant
pour espaces moyens à grands

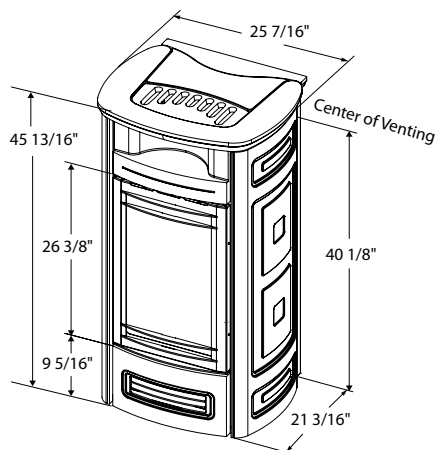
Gaz naturel	Propane liquide
Haut 30,000 BTU/h	Haut 28,000 BTU/h
Bas 20,000 BTU/h	Bas 22,000 BTU/h
P.4.1 68%	P.4.1 69.3%
AFUE 70%	AFUE 70%

CARACTÉRISTIQUES DE SÉRIE

Technologie d'évacuation directe
Valve SIT ProFlame 2
Flammes pleine grandeur
Rayonnement de chaleur au niveau du sol
Échangeur thermique à haut rendement avec ailettes en aluminium
Pare-étincelles intégré « micro-mesh »
Panneaux intérieurs ALUKER®
Télécommande ordinaire
Évacuation verticale minimale
Pattes réglables
Ventilateur à vitesse variable

OPTIONS - CONCEPTION

Brûleur : ensemble de bûches Bois d'épave ou Verre concassé
Parement en céramique : droit, courbé ou moderne, choix de neuf couleurs



DÉGAGEMENT AVEC LES COMBUSTIBLES

dégagement minimal avec les matériaux combustibles

Mur latéral intérieur	4 po
Mur arrière intérieur	4 po
Plafond intérieur	4 po
Devant l'appareil	36 po
Mur latéral extérieur	8 po
Dégagement pour l'évacuation	1 po
Soffit extérieur	30 po



FOURNI PAR PACIFIC ENERGY

Guides d'installations offerts en ligne.
Visitez www.piazzetta.com ou www.pacificenergy.net.

Distribution exclusive en Amérique du Nord par
Pacific Energy Fireplace Products